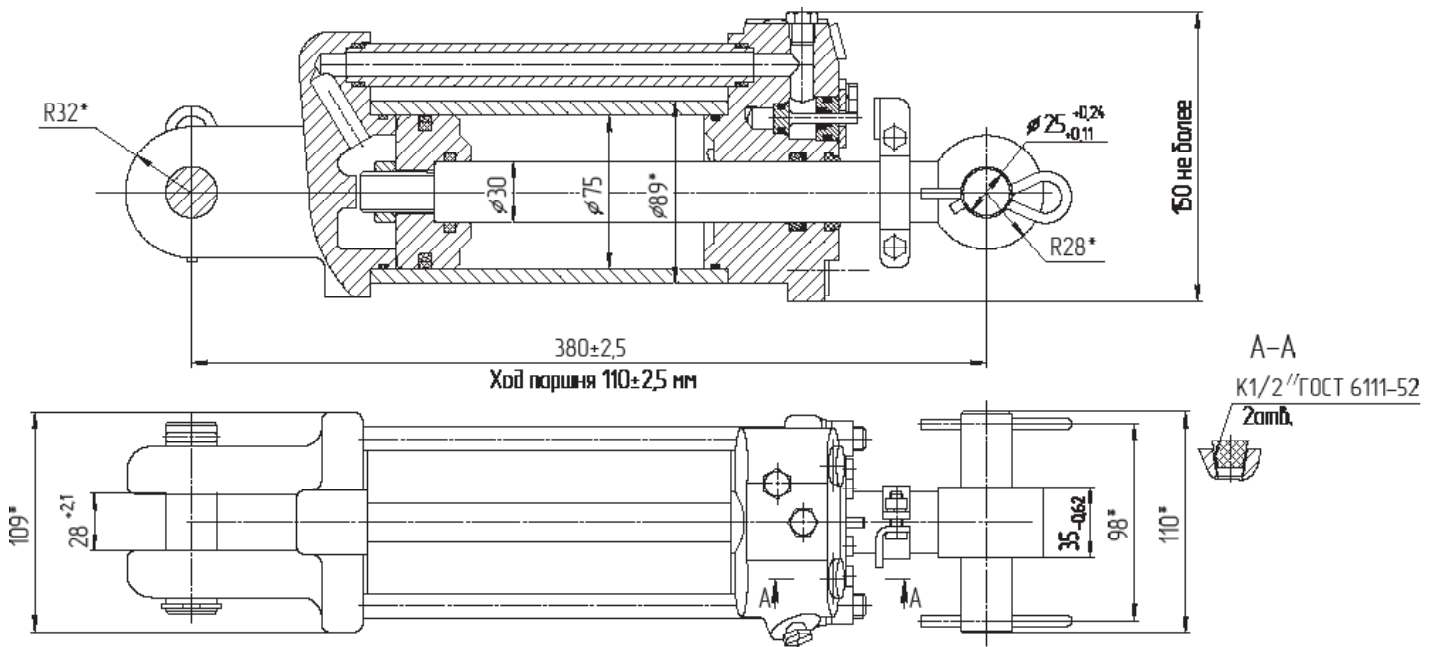
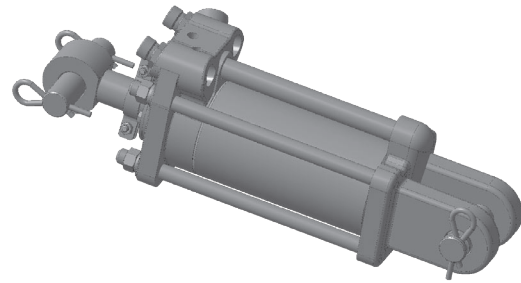


С75/30x110-3.42 (Ц75x110-3)

По заказам потребителя гидроцилиндры могут изготавливаться с любыми параметрами ходов.



Технические характеристики

|                     |       |                       |      |
|---------------------|-------|-----------------------|------|
| Диаметр поршня, мм  | 75    | Скорость поршня, м/с  |      |
| Диаметр штока, мм   | 30    | номинальная           | 0,15 |
| Давление, МПа       |       | максимальная          | 0,3  |
| номинальное         | 16    | Гидромеханический КПД |      |
| максимальное        | 20    | 0,94                  |      |
| Усилие на штоке, кН |       | Масса, кг             |      |
| толкающее           | 70,62 | 13,5                  |      |
| тянущее             | 59,36 |                       |      |

Применяемость: Гидросистемы тракторов и сельхозмашин.